

## RotoQ Tronic Schwingfenster Q4

Meisterstück in Kunststoff oder Holz mit Standardmaß



### Die Vorteile im Überblick

- Einfache Inbetriebnahme durch beiliegendes Inbetriebnahme-Set zum Öffnen und Schließen vor der Elektroinstallation
- Nachträgliche Einstellmöglichkeit dank flexibler Nachjustierung des Flügels
- Automatisches Schließen bei Regen dank serienmäßigem Regensensor

### Technik & Details

|                                    | <b>Kunststoff</b>  | <b>Holz</b>  |
|------------------------------------|--|--|
| <b>Anwendungsbereich</b>           | Dachneigungen von 15° - 79°  | Dachneigungen von 15° - 79°  |
| <b>Einsatzbereich</b>              | Nass- und Trockenräume   | Natürliches Wohnambiente   |
| <b>Material, Flügel und Rahmen</b> | PVC-Multikammerprofil Weiß.  | Massives Kiefernholz   |
| <b>Farbe</b>                       | Kunststoff Weiß  | farblos oder weiß lackiert   |
| <b>Antriebe</b>                    | Kettenantrieb, verdeckt oben liegend   | Kettenantrieb, verdeckt oben liegend   |
| <b>Bedienung</b>                   | Elektro, Funk oder Solar   | Elektro, Funk oder Solar   |
| <b>Putzsicherung</b>               | Manuelle Sicherung   | Manuelle Sicherung   |
| <b>Lüftung</b>                     | Stufenlos  | Stufenlos  |
| <b>Griff</b>                       | Optional auch manuell bedienbar  | Optional auch manuell bedienbar  |
| <b>Dichtung</b>                    | Flügel- und Flügelzusatzdichtung   | Flügel- und Flügelzusatzdichtung   |
| <b>Verblechung</b>                 | Aluminium (Anthrazit Metallic R703), auf Wunsch in Titanzink vorbewittert, Kupfer oder RAL | Aluminium (Anthrazit Metallic R703) ,auf Wunsch in Titanzink vorbewittert, Kupfer oder RAL |

### Funktionen



Automatisierte Steuerung  
Einfache Bedienung zum Beispiel per Handsender



Komfortable und sichere Pflege  
in der Putzstellung

## Technische Werte

### RotoQ Tronic Schwingfenster Kunststoff

| Glasart   | 2fach-Comfort    | 2fach-Premium    | 3fach-Comfort        | 3fach-Premium            | 3fach-Acoustic       |
|---|------------------|------------------|----------------------|--------------------------|----------------------|
| Variante  | Q4 2C K2E_/EF/SF | Q4 2P K2E_/EF/SF | Q4 3C K2E_/EF/SF     | Q4 3P K2E_/EF/SF         | Q4 3A K2E_/EF/SF     |
| <b>Wärmedämmwert des Elementes mit WD<sup>1</sup></b><br>(U <sub>W</sub> -Wert nach DIN EN ISO 10077, DIN EN ISO 12567-2) | 1,1              | 1,1              | 0,90                 | 0,77                     | 0,85                 |
| <b>Schalldämm-Mass in dB</b><br>(R <sub>wp</sub> -Wert (C; C <sub>tr</sub> ) nach EN ISO 20140-3, EN ISO 717-1)           | 37 (-2;-5) dB    | 37 (-2;-5) dB    | 38 (-2;-6) dB        | 38 (-1;-5) dB            | 44 (-2;-6) dB        |
| <b>Schallschutzklasse</b><br>(gemäss VDI-Richtlinie 2719) <sup>2</sup>  | 3                | 3                | 3                    | 3                        | 4                    |
| <b>Luftdurchlässigkeitsklasse</b><br>(nach DIN EN 12207)  | 4                | 4                | 4                    | 4                        | 4                    |
| <b>Wärmedämmwert der Scheibe<sub>1</sub></b><br>(U <sub>g</sub> -Wert nach DIN EN 673)                                    | 1,00             | 1,00             | 0,70                 | 0,50                     | 0,60                 |
| <b>Gesamtenergiedurchlassgrad</b><br>(g-Wert in % nach DIN EN 410)  | 51               | 33               | 47                   | 38                       | 37                   |
| <b>Lichttransmissionsgrad</b><br>(TL-Wert in % nach DIN EN 410)   | 71               | 70               | 63                   | 53                       | 56                   |
| <b>Widerstandsfähigkeit gegen Windlasten</b><br>(nach DIN EN 12210)   | C5               | C5               | C5                   | C5                       | C5                   |
| <b>Widerstandsfähigkeit gegen Schnee</b><br>(Dauerlasten)   | ESG4/16/VSG6     | ESG4/16/VSG6     | ESG4/12/ESG4/12/VSG6 | ESG4/12,5/TVG3/12,5/VSG6 | VSG8/10/ESG4/10/VSG6 |
| <b>Brandverhalten</b><br>(nach DIN EN 13501-1)  | B-s3,d0          | B-s3,d0          | B-s3,d0              | B-s3,d0                  | B-s3,d0              |
| <b>Schutz gegen Brand von aussen</b><br>(nach DIN EN 13501-5)   | Broof(t1)        | Broof(t1)        | Broof(t1)            | Broof(t1)                | Broof(t1)            |
| <b>Schlagregendichtheit</b><br>(nach DIN EN 12208)  | E 1200           | E 1200           | E 1200               | E 1200                   | E 1200               |
| <b>Stossfestigkeitsklasse</b><br>(nach DIN EN 13049)  | 4 - 700 mm       | 4 - 700 mm       | 4 - 700 mm           | 4 - 700 mm               | 4 - 700 mm           |
| <b>Tragfähigkeit von Sicherheitseinrichtungen</b><br>(nach DIN EN 14609: 2004)  | 350 N            | 350 N            | 350 N                | 350 N                    | 350 N                |

<sup>1</sup> U-Werte nach Norm-Vorgabe in vertikaler Einbausituation gemessen. Die angegebenen Werte beziehen sich auf Prüfergebnisse unabhängiger Institute. Detaillierte Informationen dazu können Sie bei uns anfordern. Technische Änderungen vorbehalten.

<sup>2</sup> Der Wert für Schallschutzklasse IV bezieht sich auf den Komplettbau.

## RotoQ Tronic Schwingfenster Holz

| Glasart  | 2fach-Comfort    | 2fach-Premium    | 3fach-Comfort        | 3fach-Premium            | 3fach-Acoustic       |
|--|------------------|------------------|----------------------|--------------------------|----------------------|
| Variante   | Q4 2C H2E_/EF/SF | Q4 2P H2E_/EF/SF | Q4 3C H2E_/EF/SF     | Q4 3P H2E_/EF/SF         | Q4 3A H2E_/EF/SF     |
| <b>Wärmedämmwert des Elementes mit WD<sup>3</sup></b><br>(U <sub>WP</sub> -Wert nach DIN EN ISO 10077, DIN EN ISO 12567-2) | 1,1              | 1,1              | 0,90                 | 0,77                     | 0,84                 |
| <b>Schalldämm-Maß in dB</b><br>(R <sub>WP</sub> -Wert (C; C <sub>tr</sub> ) nach EN ISO 20140-3, EN ISO 717-1)             | 37 (-1;-5) dB    | 37 (-1;-5) dB    | 38 (-2;-5) dB        | 38 (-2;-5) dB            | 42 (-2;-5) dB        |
| <b>Schallschutzklasse</b><br>(gemäß VDI-Richtlinie 2719) <sup>4</sup>  | 3                | 3                | 3                    | 3                        | 4                    |
| <b>Luftdurchlässigkeitsklasse</b><br>(nach DIN EN 12207)   | 4                | 4                | 4                    | 4                        | 4                    |
| <b>Wärmedämmwert der Scheibe<sub>1</sub></b><br>(U <sub>g</sub> -Wert nach DIN EN 673)                                     | 1,00             | 1,00             | 0,70                 | 0,50                     | 0,60                 |
| <b>Gesamtenergiedurchlassgrad</b><br>(g-Wert in % nach DIN EN 410)   | 51               | 33               | 47                   | 38                       | 37                   |
| <b>Lichttransmissionsgrad</b><br>(TL-Wert in % nach DIN EN 410)  | 71               | 70               | 63                   | 53                       | 56                   |
| <b>Widerstandsfähigkeit gegen Windlasten</b><br>(nach DIN EN 12210)  | C5               | C5               | C5                   | C5                       | C5                   |
| <b>Widerstandsfähigkeit gegen Schnee</b><br>(Dauerlasten)  | ESG4/16/VSG6     | ESG4/16/VSG6     | ESG4/12/ESG4/12/VSG6 | ESG4/12,5/TVG3/12,5/VSG6 | VSG8/10/ESG4/10/VSG6 |
| <b>Brandverhalten</b><br>(nach DIN EN 13501-1)   | C-s1,d0          | C-s1,d0          | C-s1,d0              | C-s1,d0                  | C-s1,d0              |
| <b>Schutz gegen Brand von außen</b><br>(nach DIN EN 13501-5)   | Broof(t1)        | Broof(t1)        | Broof(t1)            | Broof(t1)                | Broof(t1)            |
| <b>Schlagregendichtheit</b><br>(nach DIN EN 12208)   | E 1200           | E 1200           | E 1200               | E 1200                   | E 1200               |
| <b>Stoßfestigkeitsklasse</b><br>(nach DIN EN 13049)  | 3 - 450 mm       | 3 - 450 mm       | 3 - 450 mm           | 3 - 450 mm               | 3 - 450 mm           |
| <b>Tragfähigkeit von Sicherheitseinrichtungen</b><br>(nach DIN EN 14609: 2004)   | 350 N            | 350 N            | 350 N                | 350 N                    | 350 N                |

<sup>3</sup> U-Werte nach Norm-Vorgabe in vertikaler Einbausituation gemessen. Die angegebenen Werte beziehen sich auf Prüfergebnisse unabhängiger Institute. Detaillierte Informationen dazu können Sie bei uns anfordern. Technische Änderungen vorbehalten.

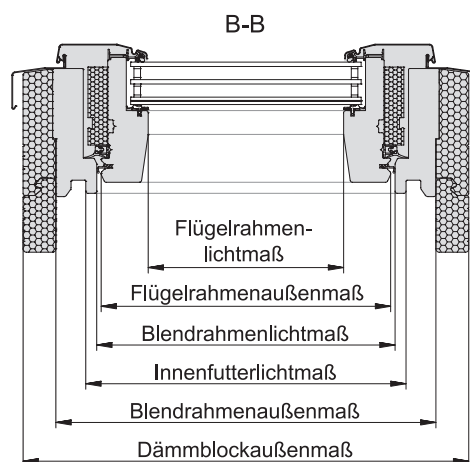
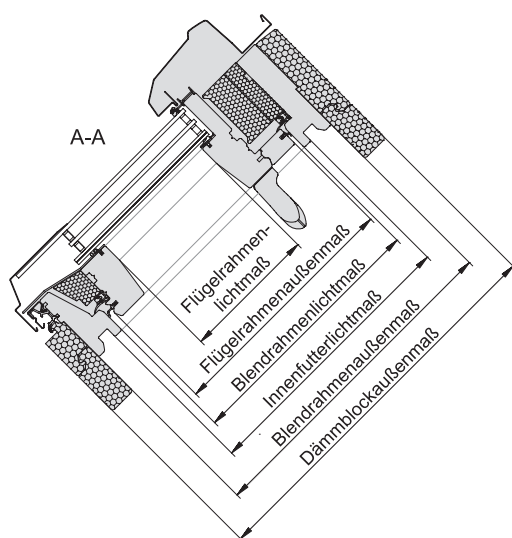
<sup>4</sup> Der Wert für Schallschutzklasse IV bezieht sich auf den Komplettbau.

## Maße

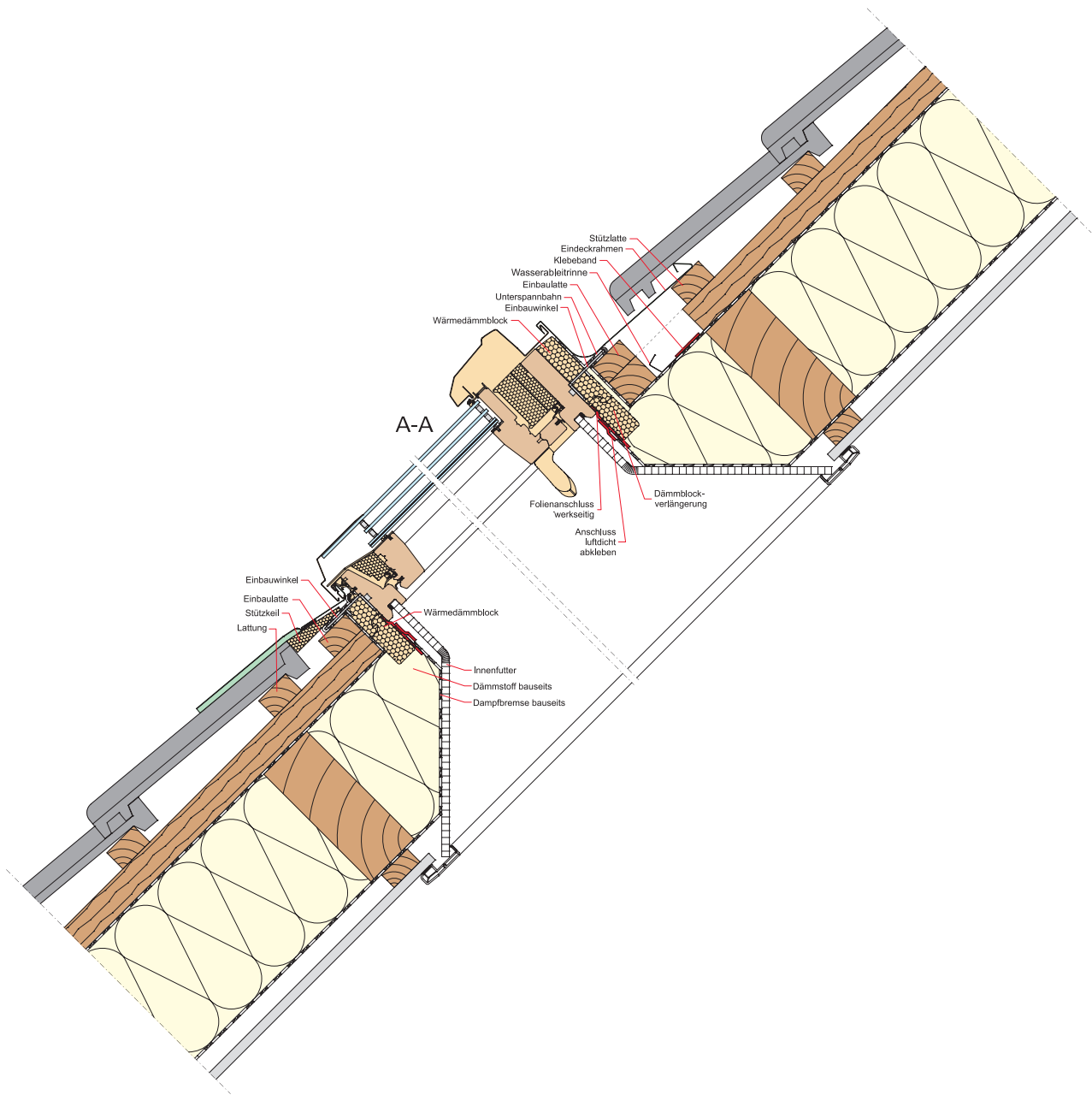
### RotoQ Tronic Schwingfenster Q4

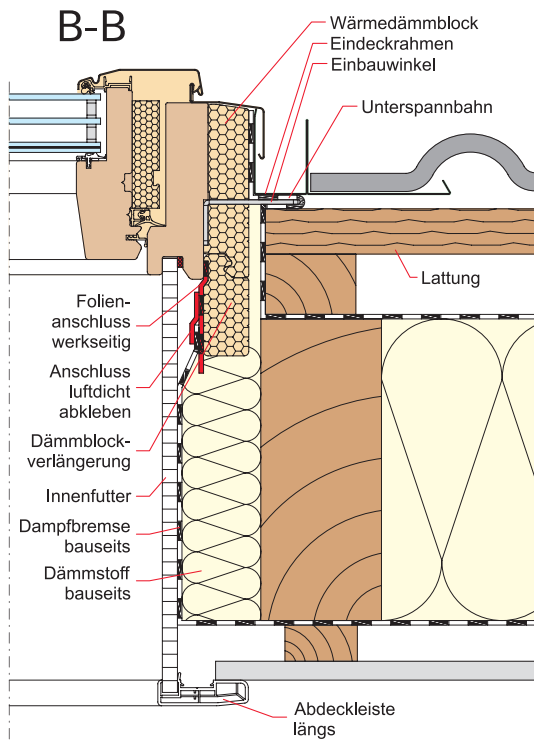
| Dachfenster-Größe | Blendrahmenaußenmaß (mm) | Dämmblockaußenmaß (mm) | Innenfutterlichtmaß (mm) | Flügelrahmenaußenmaß (mm) | Flügelrahmenlichtmaß (mm) | Lichtfläche (m <sup>2</sup> ) | Lüftungsfläche (m <sup>2</sup> ) <sup>5</sup> |
|-------------------|--------------------------|------------------------|--------------------------|---------------------------|---------------------------|-------------------------------|---|
| 055/078           | 550/774                  | 610/834                | 495/719                  | 467/688                   | 381/571                   | 0,22                          | 0,14  |
| 055/098           | 550/974                  | 610/1034               | 495/919                  | 467/888                   | 381/771                   | 0,29                          | 0,16  |
| 055/118           | 550/1174                 | 610/1234               | 495/1119                 | 467/1088                  | 381/971                   | 0,37                          | 0,17  |
| 066/098           | 660/974                  | 720/1034               | 605/919                  | 577/888                   | 491/771                   | 0,38                          | 0,17  |
| 066/118           | 660/1174                 | 720/1234               | 605/1119                 | 577/1088                  | 491/971                   | 0,48                          | 0,18  |
| 066/140           | 660/1394                 | 720/1454               | 605/1339                 | 577/1308                  | 491/1191                  | 0,58                          | 0,20  |
| 078/078           | 780/774                  | 840/834                | 725/719                  | 697/688                   | 611/571                   | 0,35                          | 0,19  |
| 078/098           | 780/974                  | 840/1034               | 725/919                  | 697/888                   | 611/771                   | 0,47                          | 0,21  |
| 078/118           | 780/1174                 | 840/1234               | 725/1119                 | 697/1088                  | 611/971                   | 0,59                          | 0,23  |
| 078/140           | 780/1394                 | 840/1454               | 725/1339                 | 697/1308                  | 611/1191                  | 0,73                          | 0,24  |
| 078/160           | 780/1596                 | 840/1656               | 725/1541                 | 697/1510                  | 611/1393                  | 0,85                          | 0,25  |
| 078/180           | 780/1796                 | 840/1856               | 725/1741                 | 697/1710                  | 611/1593                  | 0,97                          | 0,26  |
| 094/078           | 942/774                  | 1002/834               | 887/719                  | 859/688                   | 773/571                   | 0,44                          | 0,23  |
| 094/098           | 942/974                  | 1002/1034              | 887/919                  | 859/888                   | 773/771                   | 0,60                          | 0,25  |
| 094/118           | 942/1174                 | 1002/1234              | 887/1119                 | 859/1088                  | 773/971                   | 0,75                          | 0,26  |
| 094/140           | 942/1394                 | 1002/1454              | 887/1339                 | 859/1308                  | 773/1191                  | 0,92                          | 0,28  |
| 094/160           | 942/1596                 | 1002/1656              | 887/1541                 | 859/1510                  | 773/1393                  | 1,08                          | 0,29  |
| 094/180           | 942/1796                 | 1002/1856              | 887/1741                 | 859/1710                  | 773/1593                  | 1,23                          | 0,30  |
| 114/078           | 1140/774                 | 1200/834               | 1085/719                 | 1057/688                  | 971/571                   | 0,55                          | 0,27  |
| 114/098           | 1140/974                 | 1200/1034              | 1085/919                 | 1057/888                  | 971/771                   | 0,75                          | 0,30  |
| 114/118           | 1140/1174                | 1200/1234              | 1085/1119                | 1057/1088                 | 971/971                   | 0,94                          | 0,31  |
| 114/140           | 1140/1394                | 1200/1454              | 1085/1339                | 1057/1308                 | 971/1191                  | 1,16                          | 0,33  |
| 114/160           | 1140/1596                | 1200/1656              | 1085/1541                | 1057/1510                 | 971/1393                  | 1,35                          | 0,34  |
| 114/180           | 1140/1796                | 1200/1856              | 1085/1741                | 1057/1710                 | 971/1593                  | 1,55                          | 0,35  |
| 134/078           | 1340/774                 | 1400/834               | 1285/719                 | 1257/688                  | 1171/571                  | 0,67                          | 0,32  |
| 134/098           | 1340/974                 | 1400/1034              | 1285/919                 | 1257/888                  | 1171/771                  | 0,90                          | 0,34  |
| 134/118           | 1340/1174                | 1400/1234              | 1285/1119                | 1275/1088                 | 1171/971                  | 1,14                          | 0,36  |
| 134/140           | 1340/1394                | 1400/1454              | 1285/1339                | 1257/1308                 | 1171/1191                 | 1,39                          | 0,37  |
| 134/160           | 1340/1596                | 1400/1656              | 1285/1541                | 1257/1510                 | 1171/1393                 | 1,63                          | 0,39  |

## Begriffe



<sup>5</sup> Lüftungsfläche bei 250 mm Öffnungsweite.





### Zertifikate und Auszeichnungen für dieses Produkt



Roto Dachfenster verfügen über die Umweltproduktdeklaration EPD. Sie weisen die von unabhängiger Stelle erhobenen Umweltauswirkungen der Produkte aus – über ihren gesamten Lebenszyklus hinweg. Damit helfen EPDs unter anderem bei der einfachen Berechnung von Gebäude-Umweltbilanzen für verschiedene Zertifizierungssysteme, z. B. DGNB.

Download der EPDs zu den geprüften Roto Dachfenstern unter:

[www.roto-dachfenster.de/epds](http://www.roto-dachfenster.de/epds)



Roto Dachfenster-Lösungen sind wohngesund. Das Qualitätssiegel des Sentinel Haus Instituts (SHI) belegt, dass sowohl unsere Holz- als auch Kunststoff-Fenster frei von gesundheits- und umweltschädlichen Schadstoffen sind und nur niedrige Emissionswerte aufweisen.

Mehr Infos zur Nachhaltigkeit unter:

[www.roto-dachfenster.de/nachhaltigkeit](http://www.roto-dachfenster.de/nachhaltigkeit)



Roto ist QNG ready! Die Zertifizierung des Sentinel Haus Instituts (SHI) belegt, dass unsere Dach- und Flachdachfenster besonders schadstoffarm sind und den Anforderungen des QNG-Siegels im Steckbrief 313 entsprechen. Damit steigt die KfW-Fördersumme für Bauherren eines klimafreundlichen Wohngebäudes mit QNG auf 150.000 Euro je Wohneinheit.

Mehr Infos zur Nachhaltigkeit unter:

[www.roto-dachfenster.de/nachhaltigkeit](http://www.roto-dachfenster.de/nachhaltigkeit)



## Impressum

Roto Frank DST Vertriebs-GmbH

Wilhelm-Frank-Straße 38 – 40  
97980 Bad Mergentheim

Telefon: +49 (0)7931 5490-8600  
Fax: +49 (0)7931 5490-900

E-Mail: [info@roto-dachfenster.de](mailto:info@roto-dachfenster.de)  
[www.roto-dachfenster.de](http://www.roto-dachfenster.de)